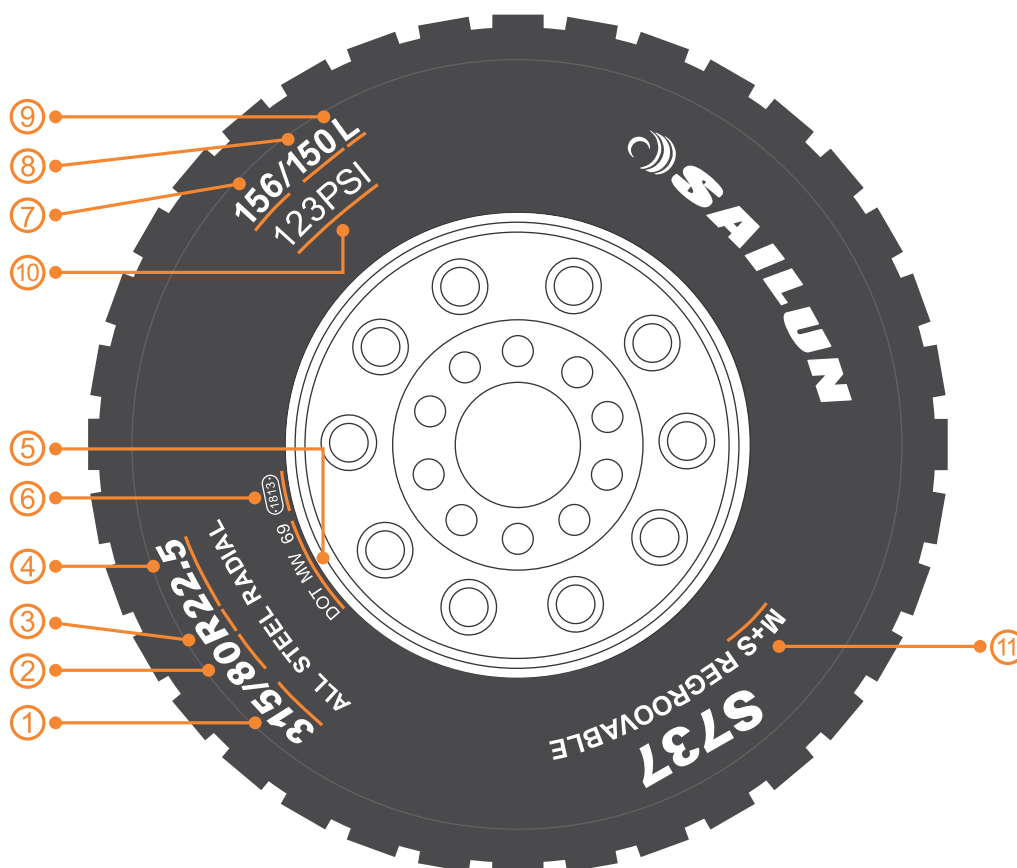


راهنمای علائم و نشانه های روی دیواره تایرهای کامیونی-اتوبوسی (TBR)



- ۱- عرض تایر به میلیمتر را نشان می‌دهد.
- ۲- نسبت فاق تایر به عرض تایر است که به میلیمتر بیان می‌شود.
- ۳- R مخفف Radial (رادیال) و نشان دهنده ساختار تایر است.
- ۴- قطر رینگ به اینچ است. (هر اینچ ۲۵٫۴ سانتیمتر است)
- ۵- DOT استاندارد آمریکای شمالی است و دو حرف یا عدد پس از DOT نشان‌دهنده کارخانه سازنده تایر است.
- ۶- پلاک تاریخ ساخت تایر است. دو عدد اول از سمت چپ بیانگر هفته و دو عدد بعدی، سال تولید را نشان می‌دهد. به عنوان مثال ۱۸۱۳ یعنی این تایر در هفته هجدهم سال ۲۰۱۳ تولید شده است.
- ۷- شاخص بار در حالت تک چرخ را نشان می‌دهد که از طریق جدول شاخص بار قابل دسترسی است.
- ۸- شاخص بار در حالت جفت چرخ را نشان می‌دهد که از طریق جدول شاخص بار قابل دسترسی است.
- ۹- شاخص سرعت تایر را نشان می‌دهد که از طریق جدول شاخص سرعت قابل دسترسی است.
- ۱۰- حداکثر فشار باد تایر را نشان می‌دهد.
- ۱۱- M مخفف Mud (گل و لای) و S مخفف Snow (برف) است و نشان دهنده این است که تایر قابلیت حرکت در شرایط گل و لای و برفی را داراست.